



Funksirene

- Lautstarker Piezosignalgeber, ca. 100 dB/1 m
- Blinklicht + Sirene
- Funk gesteuert, kein Kabel zur Zentrale nötig!
- Einfache Installation
- 230 V Netzanschluss

Bewahren Sie die Anleitung auf, damit diese Ihnen bei späteren Fragen weiterhin zur Verfügung steht.

Eimsig Funksirene 01110001

Bedienungsanleitung

Sehr geehrte Kundin, sehr geehrter Kunde,

wir bedanken uns für Ihren Kauf der Funksirene. Hiermit haben Sie ein Produkt erworben, das nach dem heutigen Stand der Technik gebaut wurde. Es erfüllt die Anforderungen der geltenden europäischen und nationalen Richtlinien. Die Konformität wurde nachgewiesen, die entsprechenden Erklärungen sind beim Hersteller hinterlegt.

Die Funksirene, Sirene + Blinklicht, dient zur optischen und akustischen Absicherung Ihres Eigentums.

Beachten Sie die Anweisungen und Hinweise in dieser Anleitung!

Sollten Sie sich nicht an die Anleitung halten, erlischt Ihr Garantieanspruch!
Für Folgeschäden wird keine Haftung übernommen!

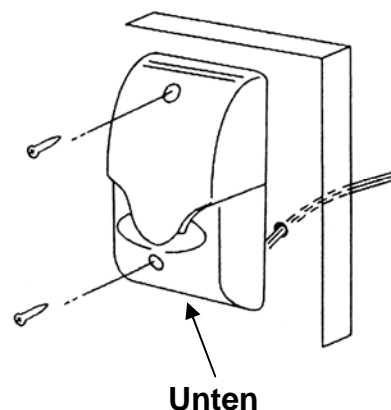
Montage

Sie können die Funksirene sowohl in geschlossenen Räumen als auch im Freien montieren. Achten Sie bei der Montage im Freien unbedingt darauf, dass sie nie direktem Regen ausgesetzt wird. Montieren Sie sie zum Beispiel unter einem Dachvorsprung oder einem Vordach etc.

Befestigen Sie sie auf einer geeigneten Oberfläche, mit geeigneten Schrauben.

Wichtig:

Das mitgelieferte Steckernetzteil ist nur für den Betrieb in Innerräumen geeignet!

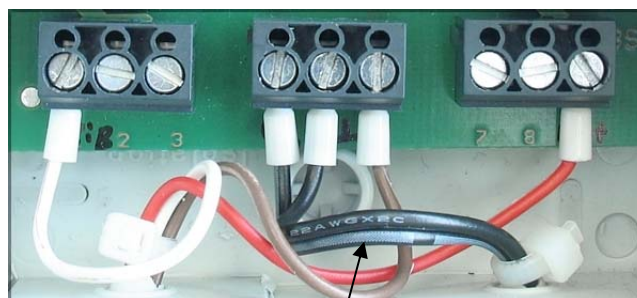


Elektrischer Anschluss

Die Funksirene wird fertig verdrahtet ausgeliefert. Sollte es für die Montage notwendig sein, die Sirene von dem Empfänger zu trennen, dann beachten Sie beim Neuanschluss unbedingt den folgenden Anschlussplan.

- Klemme-1 „weiß“ Sirene
- Klemme-4 + 12V/DC *
- Klemme-5 - 12V/DC
- Klemme-6 „braun“ Sirene
- Klemme-9 „rot“ Sirene

Klemme 2, 3, 7 und 8 sind nicht belegt.



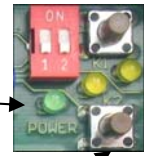
* Die „Plusleitung“ des Netzteils ist mit einer unterbrochenen Linie gekennzeichnet.



Der Dip-Schalter darf nicht verstellt werden.
Beide Schalter gehören nach unten, (OFF).

Funksirene an der Zentrale einlernen

- Öffnen Sie das Empfängergehäuse der Funksirene (2 Schrauben im Deckel). Oben rechts, befinden sich die Bedienelemente.
- Steckernetzteil einstecken, die grüne Power-LED muss nun leuchten.



Löschtaste Lerntaste

An der Zentrale, aus der Status-Anzeige heraus:

Taste F3 "Menü" oder DIG drücken.

Hauptmenü erscheint

DIG drehen, bis "**Sendemodus**" dunkel hinterlegt ist

Taste F3 "←" oder DIG drücken.

DIG drehen, bis "**Alarm 1**" dunkel hinterlegt ist

Die **Lerntaste am Funkempfänger** der Sirene kurz betätigen

Power-LED blinkt

An der Zentrale Taste F3 "Test" oder DIG drücken.

Displayanzeige "**Sende ...**"

Taste so lange gedrückt halten, bis die Power-LED, am Empfänger, „flackert“.

Die Funksirene ist nun in die Zentrale eingelernt. Deckel wieder montieren, fertig.

Test

Die Funktion der Sirene lässt sich nach dem Einlernen über Menü/Sendemodus testen.

Wird bei "Alarm

Bei "Alarm

Bei "Alarm1" geht die Sirene an. Über "Alarm

Funktionen

Die Funksirene verhält sich wie eine direkt an der Zentrale angeschlossene Sirene.

- Scharf schalten der Zentrale wird durch ein langes Blinken des Blinklichts angezeigt.
- Unscharf schalten der Zentrale wird über ein kurzes Blinken des Blinklichts angezeigt.
- Ist die Zentrale Scharf geschaltet, wird bei einem „Roten-Alarm“ das Blinklicht und die Sirene angesteuert. Die Sirene geht nach 3 Minuten automatisch aus. Das Blinklicht blinkt unbegrenzt.
- Durch Unscharf schalten der Zentrale wird das Blinklicht und die Sirene ausgeschaltet.

Funksirene in der Zentrale löschen

- Öffnen Sie das Empfängergehäuse der Funksirene.
- Steckernetzteil einstecken, die grüne Power-LED muss nun leuchten.
- Halten Sie die „Löschtaste“ so lange gedrückt, bis die Power-LED zuerst blinkt, dann flackert und anschließend wieder normal leuchtet.
- Der Löschvorgang **ist nun beendet**.

Technische Daten

Betriebsspannung	12 V/DC (230 V/AC / 12 V/DC Steckernetzteil)
Frequenz	868,3 MHz, Modulation Amplitudenmodulation AM
Antenne	integrierte Antenne
Schalldruck	ca. 100 dB/1 m
Betriebstemperatur	-20°C bis +70°C bei 20% bis 90% rel. Luftfeuchtigkeit, nicht kondensierend.
Gehäuse	Kunststoff, IP54 Innen- und geschützte Außenmontage
Abmessungen	ca. 125 mm x 75 mm x 45mm (Sirene) ca. 80 mm x 80 mm x 52 mm (Empfänger)
Gewicht	ca. 350 g (inkl. Netzteil)

Lager- und Transportbedingungen

Missachtung kann zu Ausfällen führen, auch nach der Inbetriebnahme!

Trocken, staubfrei und sicher gegen Stoß und Fall lagern.

Lagertemperatur -25° C...+70° C bei 20 %...90 % rel. Luftfeuchtigkeit.

Transport nur mit ausreichender und gut gepolsterter Zusatzverpackung vornehmen.

- Die vorhandene Verpackung ist nicht als Transportverpackung vorgesehen.
- Schäden durch Missachtung fallen nicht unter Garantie!

Wartung

Überprüfen Sie regelmäßig die technische Sicherheit in dem Sie eine Sicht- und Funktionskontrolle durchführen.

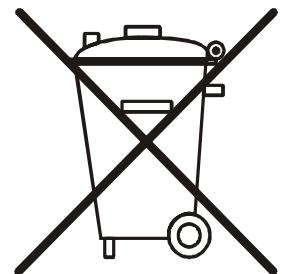
Reinigung

Reinigen Sie das Gerät nur mit einem trockenen, fußel freien Tuch.
Benutzen Sie keine Reinigungsmittel!

Entsorgung

Lassen Sie Altgeräte bzw. defekte Geräteteile bei einer Sammelstelle fachgerecht entsorgen.

Elektro- bzw. Elektronikartikel gehören nicht in den Hausmüll!



Konformitätserklärung



Dieses Produkt entspricht den gesetzlichen Anforderungen.
Den vollständigen Text der Konformitätserklärung finden Sie auf der Internetseite www.eimsig.de.