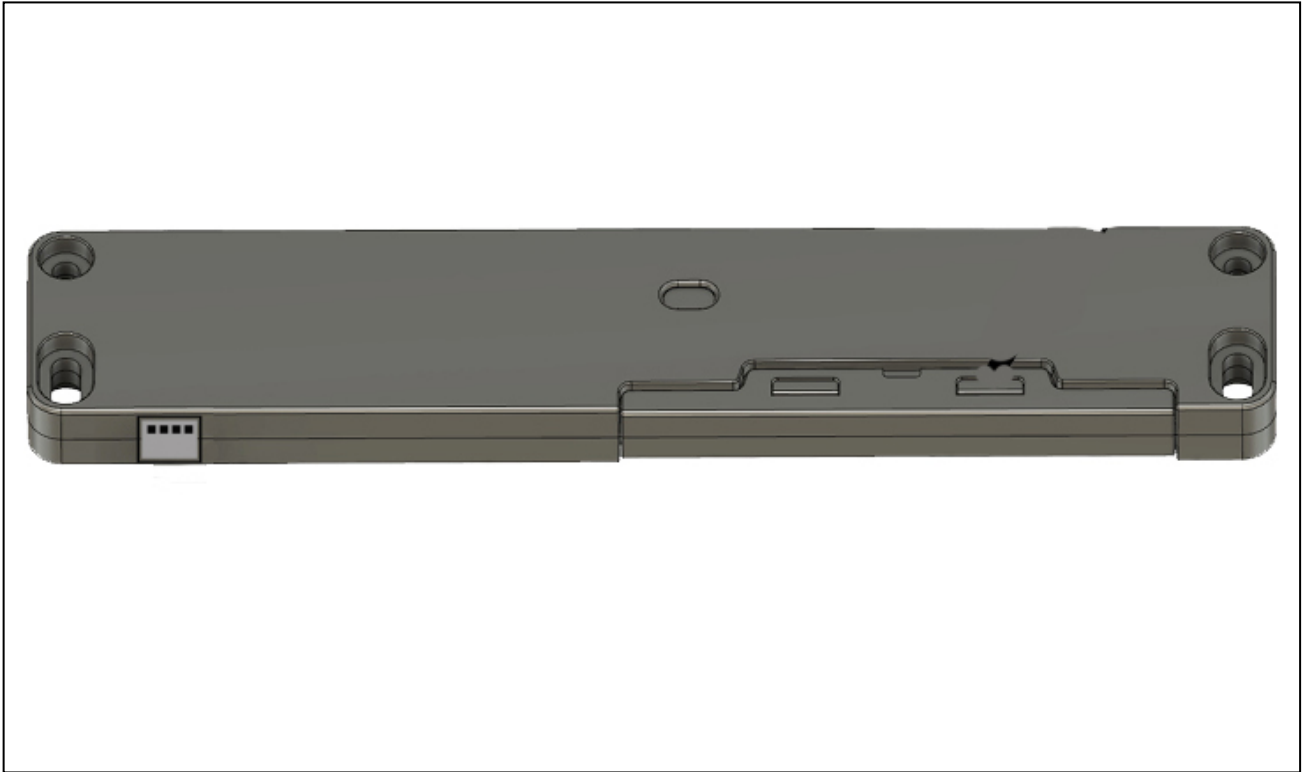


EiMSIG Universalsensor mit EnOcean Funkstandard

Anleitung



EiMSIG Universalsensor mit EnOcean Funkstandard

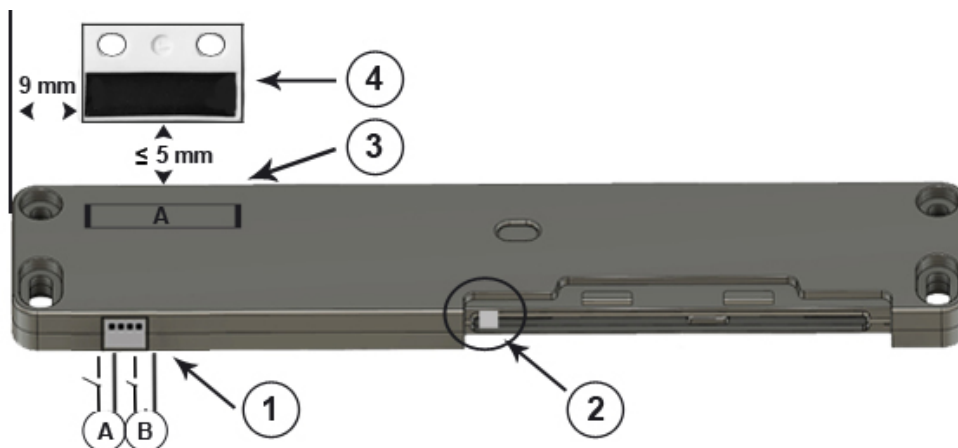
- EnOcean Funkstandard 868,3 MHz
- Batteriebetrieben, keine Verkabelung nötig
- Einfache Installation und Programmierung
- **Made in Germany**

www.eimsig.de

Bewahren Sie diese Anleitung auf, damit sie Ihnen auch bei späteren Fragen zur Verfügung steht.

Montage

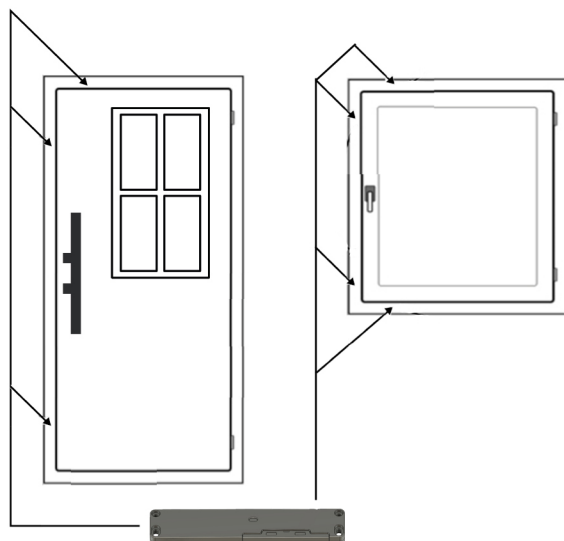
Abb.1



- (1) Eingang (Kanal A / B)
- (2) Resetknopf
- (3) Magnetsensor
- (4) Magnet

In Abb.2 wird die mögliche Positionierung mit Pfeilen dargestellt. Nachdem Sie die richtige Position gefunden haben, befestigen Sie den EnOcean Universalsensor mit vier Schrauben (Linsenschrauben 2,9 x 32 mm aus dem Zubehörbeutel). Vermeiden Sie die **direkte Montage auf Metallteilen**, da dies die Funkreichweite negativ beeinträchtigt.

Abb.2



Konfiguration

Funktionen des Resetschalters im EiMSIG EnOcean Universalsensor

Resetschalter Abb.1 /2	Funktion
> 2 Sek. und < 5 Sek.	Teach-In mit AES-Verschlüsselung (schaltet die Verschlüsselung ein)
> 5 Sek. und < 10 Sek.	Teach-In ohne Verschlüsselung (schaltet die Verschlüsselung ab)
> 10 Sek.	Startet die Sichtbarkeit des Sensors für den EiMSIG Konfigurator (optionale PC-Software)

Anmerkungen:

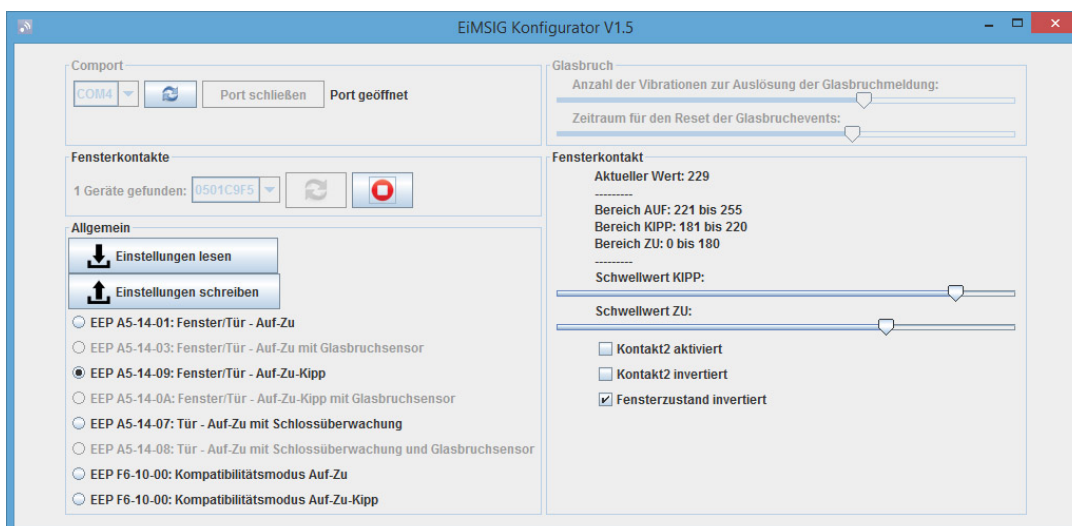
- Wird der Resetknopf länger als 10 Sekunden gedrückt, wird der Modus für den EiMSIG-Konfigurator aktiviert. Dieser wird durch langsames Blinken der LED signalisiert.
- Wird ein Zustand 20 Sekunden nicht verändert, wird ein Reset des Controllers durchgeführt.
- Nach erfolgreicher Kalibrierung können die Werte mit dem EiMSIG-Konfigurator am PC eingesehen werden.

Autokalibrierung

Eine Autokalibrierung steht bei dem EnOcean Universalsensor nicht zu Verfügung. Der EnOcean Universalsensor ist ab Werk auf Kanal A = Auf/Zu konfiguriert bzw. das EnOcean Profil „EEP A5-14-01“.

Manuelle Konfiguration mit dem PC-Tool „EiMSIG Konfigurator“

Abb.3



EiMSIG Universalsensor mit EnOcean Funkstandard

Anleitung

Hinweis: Es wird ein EnOcean USB-Stick benötigt sowie das PC –Tool EiMSIG Konfigurator.

Der EnOcean USB–Stick muss separat erworben werden.
Das PC-Tool finden Sie auf der Internetseite www.fenstersensor.com.

Einlernen an der Zentrale

Bringen Sie die Zentrale in den Einlernmodus (siehe Beschreibung der Zentrale) und betätigen Sie den Resetknopf des EnOcean Universalsensors **Abb.1 (2)** für > 2 Sek. bis < 5 Sek. Der EnOcean Universalsensor wird mit **AES**-Verschlüsselung eingelernt. Wenn Sie den Sensor ohne Verschlüsselung einlernen wollen, betätigen Sie den Resetknopf für > 5 Sek. und < 10 Sek. Um einen EnOcean Universalsensor manuell zu konfigurieren und im EiMSIG Konfigurator sichtbar zu machen, betätigen Sie den Resetknopf für > 10 Sek.

Im Konfigurator stehen Ihnen neben der Auswahl des passenden EEPs diverse Optionen zur Verfügung.

Funktion mit Magnet

Mit dem externen Magnet **(4)** kann direkt der interne Reedkontakt **(3)** gesteuert werden. Der Magnet **(4)** muss dazu an der in **Abb.1** gezeigten Position angebracht werden, damit der Reedkontakt **(3)** korrekt arbeitet.

Funktion mit Kanal A/B

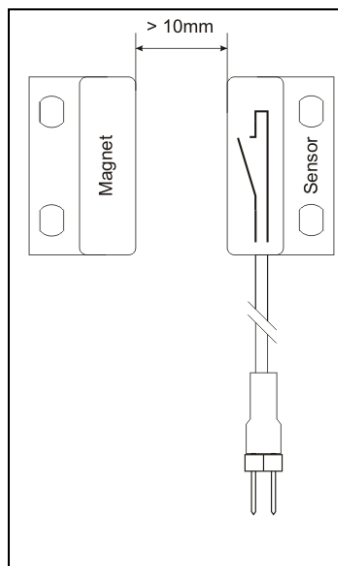
An der Buchse **(1) Abb.1** (Eingang A / B) des EnOcean Universalsensors können bis zu zwei externe Magnetsensoren (Kabelsensoren oder potentialfreie Schalter) angeschlossen werden.

Achtung: Eingang **A** und der interne Reedkontakt **(3)** können nicht gemeinsam genutzt werden, da beide den „Funkkanal A“ benutzen!

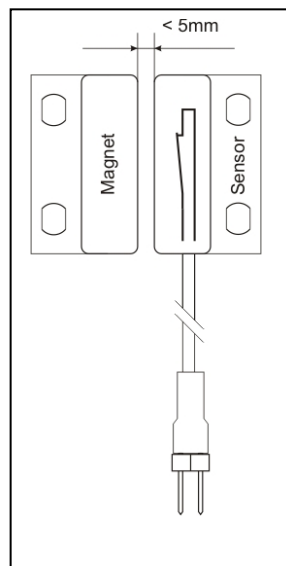
Anwendung

Eine typische Anwendung für den EnOcean Universalsensor ist z. B. die Überwachung einer Eingangstür. Eingang **A** übernimmt mittels des Reedkontakt **(3)** die Kontrolle, ob die Tür geschlossen oder offen ist, während ein im Schloss befindlicher Riegelschaltkontakt (Mikroschalter), angeschlossen an Kanal B, signalisiert, ob die Tür verschlossen oder nur zugezogen ist. EnOcean Universalsensoren können Sie auch mit anderen Komponenten aus dem Hause EiMSIG kombinieren.

Wirkprinzip von Magnetsensoren (Reedkontakten)



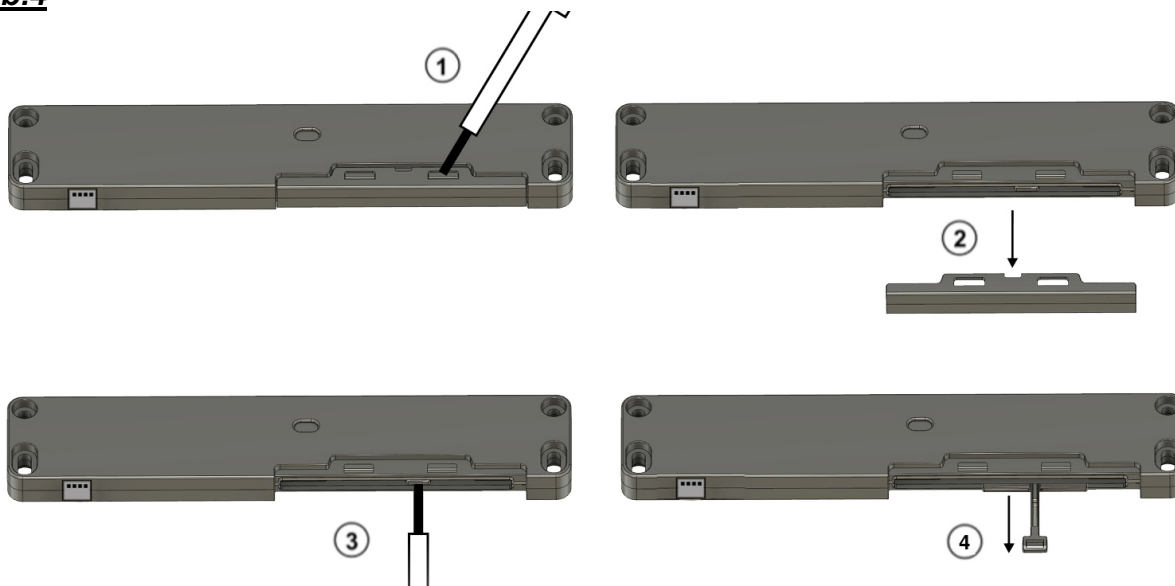
Abstand Magnet zu Sensor
Grösser 10mm = Sensorkontakt offen



Abstand Magnet zu Sensor
Kleiner 5mm = Sensorkontakt geschlossen

Batteriewechsel

Abb.4



Entfernen Sie mit einem Schraubenzieher die Abdeckung **Abb.4/1**. und ziehen Sie sie komplett ab **Abb.4/2**. Zum Wechseln der eingebauten Knopfzellen vom **Typ CR2032** muss die Batterieschleife mit einem Schraubenzieher aus dem Gehäuse **Abb.4/3** herausgezogen werden. Dann können Sie die Batterieschleife mit dem Finger weiter herausziehen und die beiden Knopfzellen wechseln. **Abb.4/2** Beim Einsetzen der neuen Batterien bitte auf die richtige Lage achten. Die Beschriftung (+) muss nach oben zeigen! Der Zusammenbau erfolgt in umgekehrter Reihenfolge.

EiMSIG Universalsensor mit EnOcean Funkstandard

Anleitung

Technische Daten

Sendefrequenz	868,3 MHz
Modulation	Amplitudenmodulation FM
Antenne	integrierte Antenne
	Eingänge 2 potentialfreie Schließer Kanal A/B sowie ein Magnetkontaktschalter, integriert im Sensor
Reichweite	bis zu 100m im Freifeld bis zu 30m in Gebäuden
Betriebsspannung	3V (2 Stück 3V Knopfzellen Typ CR2032)
Stromaufnahme	typ. 25mA im Sendebetrieb im Ruhezustand: <20µA (EM-FSGE-00), <4µA (EM-USE-00)
Betriebstemperatur	-20°C bis +70°C bei 20% bis 90% rel. Luftfeuchtigkeit, nicht kondensierend.
Abmessungen	ca. 135mm x 26mm x 9mm (L/B/H)
Gewicht	ca. 34g

Lager- und Transportbedingungen

Missachtung kann zu Ausfällen führen, auch nach der Inbetriebnahme!

Trocken, staubfrei und sicher gegen Stoß und Fall lagern.

Lagertemperatur -25° C...+70° C bei 20 %...90 % rel. Luftfeuchtigkeit.

Transport nur mit ausreichender und gut gepolsterter Zusatzverpackung vornehmen.

- Die vorhandene Verpackung ist nicht als Transportverpackung vorgesehen.
- Schäden durch Missachtung fallen nicht unter Garantie!

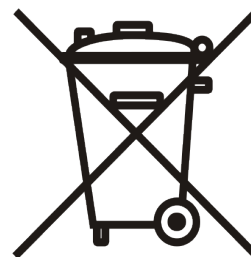
Umweltschutz

Entsorgung

Batterien gehören nicht in den Hausmüll!



Lassen Sie Batterien, Altgeräte bzw. defekte Geräteteile bei einer Sammelstelle fachgerecht entsorgen.



Elektro- bzw. Elektronikartikel gehören nicht in den Hausmüll!



Konformitätserklärung



EiMSIG GmbH erklärt voll verantwortlich, dass das Produkt den Bestimmungen der Radio Equipment Directive, RED 2014/53/EU des Rats der Europäischen Union entspricht. Den vollständigen Text der Konformitätserklärung finden Sie auf der Internetseite www.fenstersensor.com